

Fiche Produit

H-PUMP®

Sustainable Hygienic pump



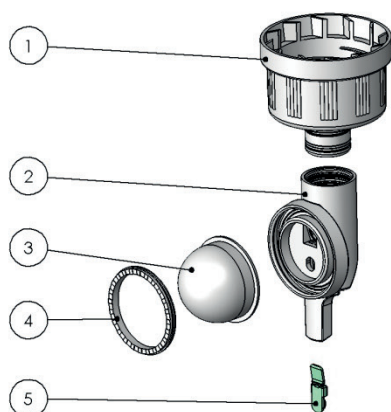
H-PUMP® est une pompe airless qui intègre

la technologie robuste et légère **TWIN-FLEX**

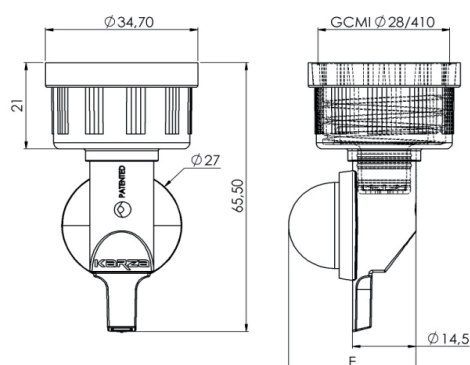
H-PUMP® convient pour le dosage des solutions et émulsions

H-PUMP® est utilisable uniquement avec des bouteilles déformables.

Fiche Technique



N°	Désignation	Matériaux
1	Plug	PP
2	Body	PP
3	Ball	TPE
4	Ring	PP
5	Valve	TPE



H-PUMP®

Pompe hygiène KZPH01

LE PRODUIT ET SON UTILISATION

- H-PUMP® est un distributeur airless innovant qui intègre la nouvelle technologie de valve "Twin-flex"
- Dosage de produits liquides, en solution ou en émulsion
- Compatible avec des composés alcooliques
- Adaptable aux bouteilles déformables (goulots 28/410)
- Utilisable avec notre distributeur DELTA (KZD01)

TEMPERATURE D'UTILISATION

- La température maximale d'utilisation est de 40°C

DOSES

- Version KZPH01-V2 : 1.5 ml à 2 ml
- Version KZPH01-V3: 2 ml à 3 ml

AVANTAGES

- Protection de la formule contre l'oxydation et les bactéries
- Gamme de viscosité de 1 à 100 000 mPa.s
- Léger et ultra compact H-PUMP® participe à la réduction des déchets
- La pompe peut supporter 3000 cycles
- L'orifice de sortie peut être muni d'un opercule

Référence	E (mm)	Poids (g)
KZPH01-V2	29	7.7
KZPH01-V3	33	7.9

KZPH01-V*- S : avec opercule.